

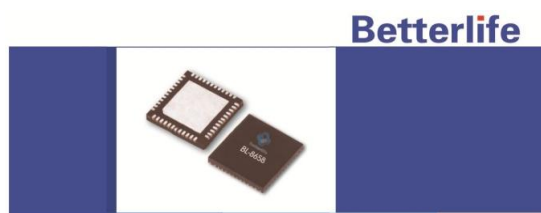
BL1860 数据手册

心电检测芯片

版本:2.0

2016-03-15

深圳贝特莱，核心筒密，
严禁外泄！



机密信息 不得转载

1.概述

BL1860 是一款性能优异的电极式心电采集芯片。它用来提取、放大人体上微弱的反映人体心脏活动的电生理信号。它是一个单通道的微弱信号采集前端，具有增益可调、带宽可调功能，内置内部基准以及低线性稳压结构。

凭借其高度集成度、小尺寸封装、以及超低的功耗，BL1860 可应用于外形尺寸、功耗和总成本均有明显缩减的可扩展医疗仪器仪表，可穿戴健康设备等移动医疗健康领域。

1.1 特点

- 低功耗：150uA 工作电流
- 3 电极采集方式
- 内置右腿驱动电路
- 内置导联脱落检测功能
- 支持快速基线恢复功能
- 电源：2.7V~3.3V
- 封装： QFN20, 3x3mm

1.2 应用

BL1860 可以广泛应用在用于检测用户心电信号的医疗仪表以及其他移动健康终端，如便携式心电检测设备、健康手机或配件、智能腕表、智能家居、健康运动器材等等。

1.3 工作模式

1.3.1 正常工作模式（normal mode）

在正常工作模式下，芯片对人体心电信号进行提取，放大和滤波。右腿驱动电路可提高芯片的共模抑制比，降低共模噪声。若检测到电极脱落，芯片进行报警。



1.3.2 关断模式 (sleep mode)

当不需要心电检测功能时，通过 PDN 接口，将芯片置于关断模式

2.管脚定义

2.1 管脚图

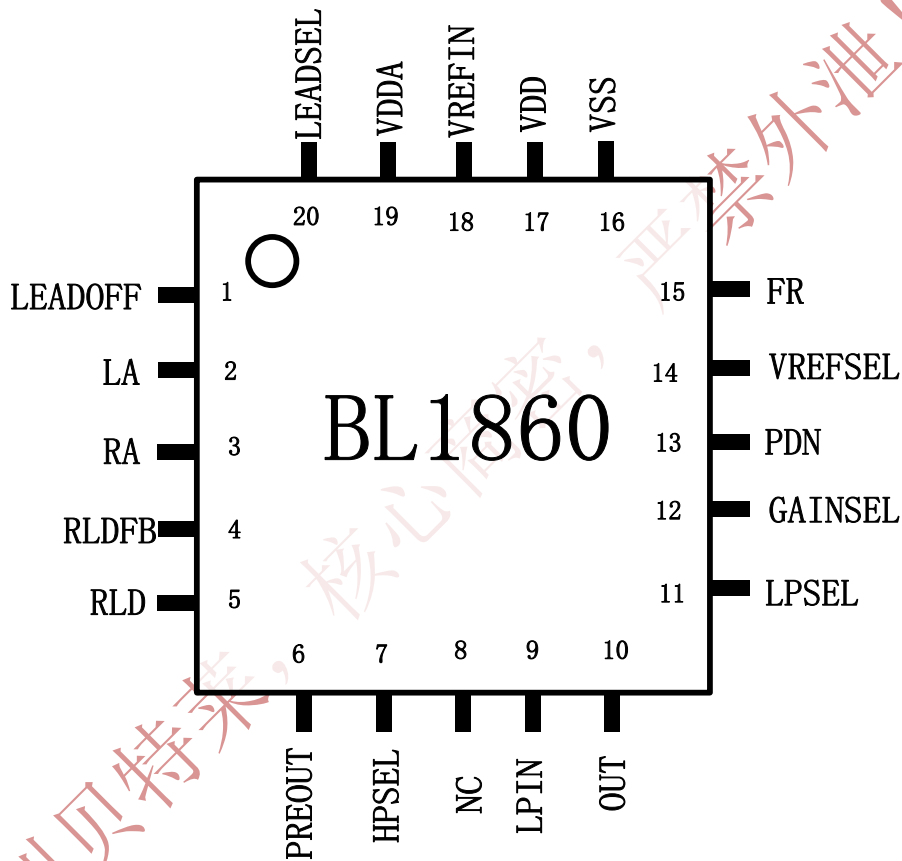


图 2-1 管脚图

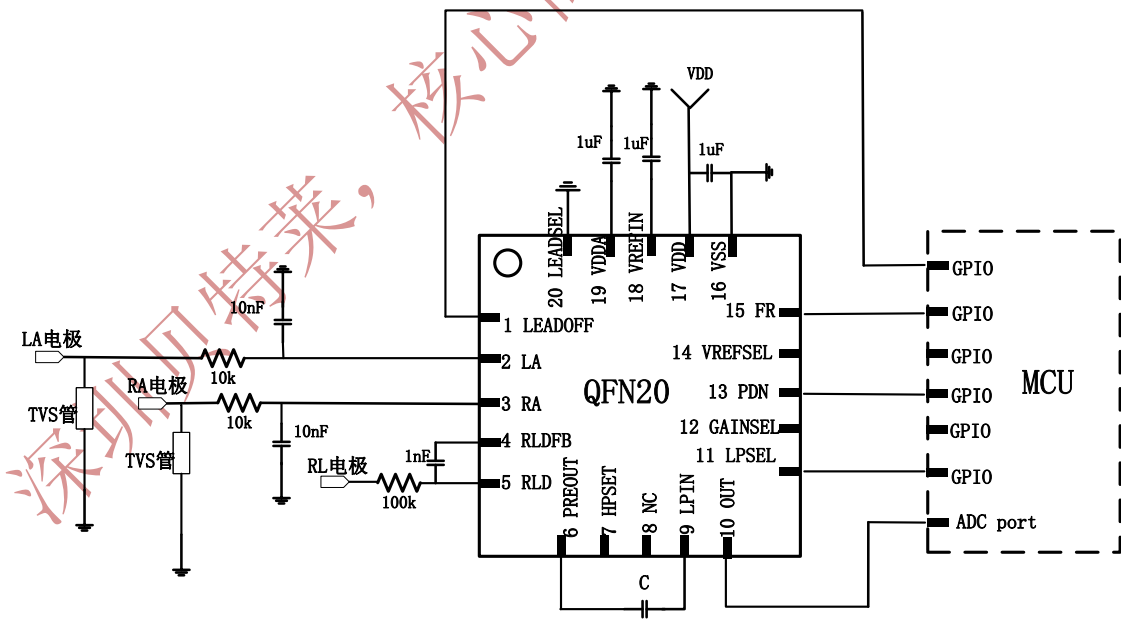
2.2 管脚功能

表 2-2 管脚功能

管脚号	名称	功能描述
1	LEADOFF	导联脱落检测，导联正常连接，输出低电平；当检测到导联脱落，输出高电平
2	LA	正输入端
3	RA	负输入端
4	RLDFB	右腿驱动反馈输入端

5	RLD	右腿驱动反馈输出端, 与右腿驱动相连接
6	PRE_OUT	-
7	HPSET	-
8	NC	-
9	LPIN	-
10	OUT	芯片输出端
11	LPSEL	低通带宽可调, 默认地; 当低电平时, 低通带宽 40Hz, 当高电平时, 低通带宽 100Hz;
12	GAINSEL	-
13	PDN	芯片使能端, 默认地; 高电平有效;
14	VREFSEL	-
15	FR	基线快速恢复端口; 默认低, 高电平有效;
16	VSS	芯片地
17	VDD	电源电压
18	VREFIN	-
19	VDDA	LDO 输出
20	LEADSEL	

2.3 推荐应用电路



注意: LA RA两个输入端在PCB上请差分走线!

图 2-2 推荐电路

表 2-3 推荐电容值

	推荐值 1	推荐值 2	推荐值 3	单位
电容 C 参数	1	0.22	0.1	uF
高通 3dB 带宽	0.5	2.27	5	Hz

3. 电气特性

3.1 极限工作环境

表 3-1 极限参数

参数	条件	最小值	最大值	单位
电源 VDD (参考 GND)	-	-0.3	4	V
ESD 保护电压	人体模型 (HBM)	5000		V
	机器模型 (MM)	300		V

3.2 推荐工作条件 (环境温度为 25°C, VDD=2.8V)

表 3-2 推荐参数

参数	条件	最小值	典型值	最大值	单位
工作电压	VDD	2.7	2.8	3.3	V
电源纹波	-	-	-	50	mV
工作温度	-	-	+25	+85	°C
工作湿度	-	-	-	95	%

3.3 电性能指标

VDD=2.8V, T=25°C, FR=low, PDN=high, unless otherwise noted;

表 3-3 性能指标

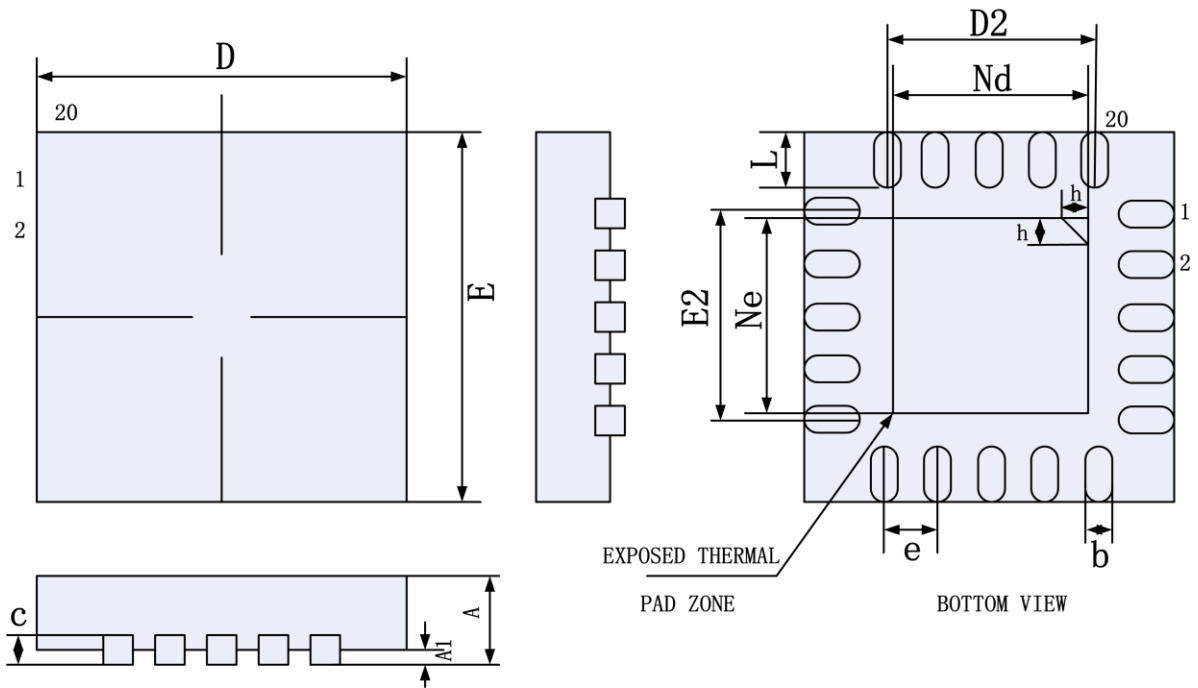
参数	条件	最小值	典型值	最大值	单位
常用性能指标					
正常工作电流 (Normal mode)		142	149	155	uA



Betterlife

关断电流(Sleep mode)		0.4	0.5	0.6	uA
增益			400		
等效输入阻抗	@10Hz	-	15	-	MΩ
等效输出阻抗	@vdd=2.8V	520K	560K	600K	Ω
等效输入噪声	0.5~30Hz	-	10	-	uV
LEAD_SW, FR, VREF_SW, PDN, GAINSET, LPSET					
高电平输入电压	IOVCC 是指接口工作电压	$0.7 \times IOVCC$	-	-	V
低电平输入电压	-	-	-	$0.3 \times IOVCC$	V
工作温湿度					
工作环境温度范围	-	-40	+25	+85	°C
存储温度范围	-	-60	-	+150	°C
工作湿度范围	-	-	-	95	%
焊接温度 (10 秒钟)	-	-	-	+260	°C

4. 产品封装



SYMBOL	MILLIMETER		
	MIN	NOM	MAX
A	0.70	0.75	0.80
A1	-	0.02	0.05
b	0.15	0.20	0.25
c	0.18	0.20	0.25
D	2.90	3.00	3.10
D2	1.55	1.65	1.75
e	0.40BSC		
Ne	1.60BSC		
Nd	1.60BSC		
E	2.90	3.00	3.10



Betterlife

E2	1.55	1.65	1.75
L	0.35	0.40	0.45
h	0.20	0.25	0.30
载体尺寸 (mil)	75*75		

5.联系方式



Betterlife

深圳贝特莱电子科技有限公司

SHENZHEN BETTERLIFE ELECTRONIC SCIENCE AND TECHNOLOGY CO.,LTD

地址：深圳市南山区高新科技园中区软件园 4 栋 403 室

电话：0086-0755-26425882

传真：0086-0755-26741889

网站：www.blestech.com

V0 版本 2.0