

### 1. 使用環境條件

Apply Environmental Condition :

No.	項目	規格
1-1	保存溫度 Storage Temperature Range	-20°C ~ 60°C
1-2	操作溫度 Operating Temperature Range	-10°C ~ 50°C
1-3	操作電壓 Operating Voltage Range	4.8V ~ 6.0V

### 2. 測試環境

Standard Test Environment :

2-1	測試環境 Standard Test Environment	每一個檢查必須是正常的溫度和濕度進行測量，溫度 $25 \pm 5^\circ\text{C}$ ，相對濕度 $65 \pm 10\%$ ，在按照本規範的標準測試條件下判斷特徵。
-----	-----------------------------------	---

### 3. 外觀檢查

Appearance Inspection :

No.	項目	規格
3-1	外觀尺寸 Outline Drawing	尺寸見附件
3-2	外觀 Appearance	無損壞，不允許影響功能

#### 4. 電氣特性

Electrical Specification (Function of the Performance) :

No.	項目	4.8V	6.0V
4-1	空載轉速 Operating speed (at no load)	0.07 sec/60°	0.06 sec/60°
4-2	空載電流 Running current (at no load)	200 mA	220 mA
4-3	停止扭力 Stall torque (at locked)	2.5 kg-cm	3.0 kg-cm
4-4	停止電流 Stall current (at locked)	1200 mA	1450 mA
4-5	待機電流 Idle current (at stopped)	4 mA	5 mA

注：項目 4-2 定義平均值時，伺服器無負荷運行

#### 5. 機械特性

Mechanical Specification :

No.	項目	規格
5-1	外觀尺寸 Overall Dimensions	見圖紙
5-2	機構極限角度 Limit angle	180°± 10°
5-3	重量 Weight	29 ± 1 g
5-4	導線規格 Connector wire gauge	# 26 PVC
5-5	導線長度 Connector wire length	250 ± 5 mm
5-6	舵片規格 Horn gear spline	25T/φ 5.77
5-7	舵片種類 Horn type	十字，圓盤，星型，條型
5-8	減速比 Reduction ratio	1/160



Product Name

伺服器

Model No.

HD-3688MG

Version

V1

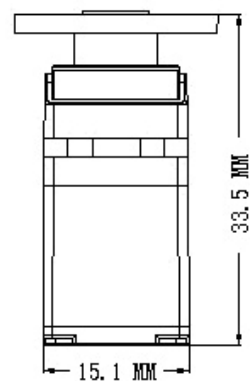
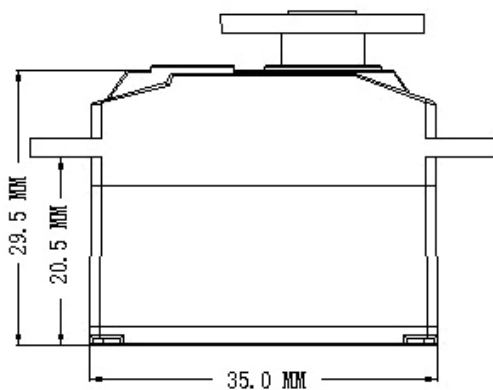
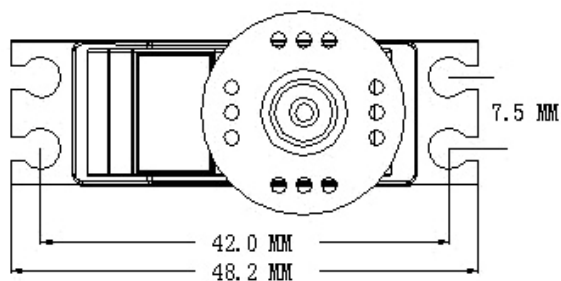
Page

2/3

## 6. 控制特性

Control Specification :

No.	項目	規格
6-1	控制系統 Control system	改变脉冲宽度
6-2	放大器種類 Amplifier type	数字控制器
6-3	操作角度 Operating travel	90° (在 1000→2000 $\mu$ sec)
6-4	中立位置 Neutral position	1500 $\mu$ sec
6-5	脈波訊號虛位 Dead band width	2 $\mu$ sec
6-6	旋轉方向 Rotating direction	顺时针 (在 1500→2000 $\mu$ sec)
6-7	脈波寬度範圍 Pulse width range	800→2200 $\mu$ sec
6-8	可作動角度範圍 Maximum travel	大约 165°(在 800→2200 $\mu$ sec)



Product Name

伺服器

Model No.

HD-3688MG

Version

V1

Page

3/3